

# Informatica Maggioli *news*

Bimestrale di Soluzioni Informatiche per la P.A.

## editoriale 2

Le Regioni al Centro dell'ICT  
della Pubblica Amministrazione

## intervista 3

Comune di Verona: la gestione e protocollazione  
dei documenti informatici tramite la PEC

## best practice 5

Il comune di Savona digitalizza le pratiche TAR SU

## nuovi progetti 6

Comune di Ravenna: il progetto "Dashboard intranet"

## scenari 8

La PEC una scommessa per la Pubblica Amministrazione

## focus 10

Le novità del software e-Trib di Maggioli Informatica



## Le **Regioni** al centro dell'ICT della Pubblica Amministrazione

Negli Enti Locali si sta diffondendo l'utilizzo dei più innovativi strumenti di comunicazione e social network (messenger, facebook, twitter) che si affiancano ai vecchi strumenti come il cellulare e la posta elettronica. Chi non si adegua è perduto.

Oggi investire in tecnologia è molto importante. La tecnologia permette di combattere la burocrazia, essere più veloci e dinamici. In questo momento di crisi generale le aziende che emergono sono quelle che hanno investito in hi - tech.

Anche negli Enti Locali, grazie alla spinta del Ministero per la Pubblica Amministrazione ed Innovazione e delle Regioni, stiamo assistendo ad un forte ritorno nell'utilizzo delle nuove tecnologie.

Le Regioni sono sempre di più al centro del governo dell'ICT nei loro territori, grazie anche all'utilizzo delle società da loro appositamente costituite che utilizzano i fondi dei progetti "CST/ALI" (Centro Servizi Territoriali/Alleanza Locale per l'Innovazione) e di "RIUSO" del software. Una grande sfida a cui parteciperanno anche le province, i comuni piccoli, medi, grandi e le grandi città metropolitane.

Preso atto delle difficoltà che hanno questi Enti nell'adottare una regia unica, per le software house del nostro settore (ICT P.A), diventa indispensabile sapere e poter dialogare con tutti i vari attori coinvolti nel nostro mondo e quindi conoscere a fondo le dinamiche di come questi Enti si muovono.

Purtroppo quello che avviene oggi è che le Regioni dialogano solo con alcune aziende, le province ed i comuni grandi con altre aziende, i comuni piccoli e medi con altre ancora, creando una frammentazione ed anche una confusione per tutti gli operatori del settore.

Il Polo Informatico Maggioli, grazie anche alla diversità delle Aziende che ne fanno parte, è oggi l'unico interlocutore che ha una conoscenza approfondita di tutte queste realtà ed una esperienza nel settore della Pubblica Amministrazione che non ha eguali in termini di concorrenza.

In questo numero del nostro magazine parleremo della gestione e protocollazione dei documenti informatici tramite la PEC, al comune di Verona, della digitalizzazione delle pratiche TARSU al Comune di Savona, del progetto "Dashboard Intranet" al Comune di Ravenna e di tutte le novità del software e-Trib.

**Angelo Bianchi**

*Direttore Polo Informatico Maggioli*

### Esperienze in evidenza

Conoscere tutte le idee, le esperienze e le opinioni di chi, ogni giorno, lavora nella pubblica amministrazione. Andiamo avanti con l'iniziativa lanciata lo scorso numero attraverso il racconto di chi vuole esporre una propria esperienza di innovazione, un proprio progetto, l'interpretazione di una norma, o una qualsiasi idea innovativa, cerchiamo "storie di informatica visuta" da chi la P.A. la vive dall'interno quotidianamen-

### Nuova Rubrica

te. Metteremo queste "esperienze" in "evidenza" in un'apposita vetrina, dedicata solo ed esclusivamente ai racconti che saranno scelti dalla nostra redazione. Aspettiamo al più presto i vostri contributi!

*\*Gli articoli dovranno essere inviati a mezzo e-mail a: [informaticamaggiolinews@maggioli.it](mailto:informaticamaggiolinews@maggioli.it).*

## Il Comune di Verona e la gestione e protocollazione dei documenti informatici tramite la PEC

L'e-mail è ormai lo strumento di comunicazione elettronica più utilizzato per lo scambio di comunicazioni. La posta elettronica o e-mail (acronimo di Electronic Mail) è un mezzo di comunicazione in forma scritta via Internet. Il principale vantaggio dell'e-mail è l'immediatezza. I messaggi possono includere testo, immagini, audio, video o qualsiasi tipo di file.

La Posta Elettronica Certificata (PEC) è un sistema di posta elettronica nel quale è fornita al mittente documentazione elettronica, con valenza legale, attestante l'invio e la consegna di documenti informatici. "Certificare" l'invio e la ricezione (i due momenti fondamentali nella trasmissione dei documenti informatici) significa fornire

al mittente, dal proprio gestore di posta, una ricevuta che costituisce prova legale dell'avvenuta spedizione del messaggio e dell'eventuale allegata documentazione.

Allo stesso modo, quando il messaggio perviene al destinatario, il gestore invia al mittente la ricevuta di avvenuta (o mancata) consegna con precisa indicazione temporale.

Nel caso in cui il mittente smarrisca le ricevute, la traccia informatica delle operazioni svolte, conservata per legge per un periodo di 30 mesi, consente la riproduzione, con lo stesso valore giuridico, delle ricevute stesse.

Il Comune di Verona, grazie al software IRIDE-PEC di CEDAF è già pronto a questo epocale passaggio.

**Dott. Federico Brenzoni\*** "Posta elettronica certificata per tutti", è l'annuncio del Ministro Renato Brunetta che ha anticipato il contenuto di un progetto di legge secondo il quale la PEC sarà disponibile da settembre per tutti gli italiani. Ritiene possibile il raggiungimento di questo obiettivo? Esistono gli strumenti per attuarlo?

Sono trascorsi quattro anni dall'emanazione de D.P.R. n. 68 11/2005 che stabilisce le caratteristiche e le modalità per l'erogazione e la fruizione di servizi di trasmissione di documenti informatici mediante Posta Elettronica Certificata. Fin dal primo momento fu chiara la portata storica di queste norme che permettevano di creare flussi documentali tra le amministrazioni non più legati alla carta ma unicamente ai mezzi e agli strumenti informatici. Gli annunci del Ministro Brunetta di estendere, non solo alle amministrazioni pubbliche, l'utilizzo della PEC quale strumento di comunicazione, non fa che rafforzare quanto stabilito nel D.P.R. andando nella direzione di una amministrazione digitale compiuta.

La P.A.L. italiana è un insieme molto variegato di realtà non sempre omogenee tra di loro, non è quindi possibile esprimere un giudizio complessivo su di una realtà così



articolata. Esistono però pubbliche amministrazioni che, in questa nuova rivoluzione digitale, hanno il compito di aprire la strada e farsi sperimentatori di nuove tecnologie e di nuovi modelli organizzativi che poi potranno essere adottati anche da altre amministrazioni attraverso un modello di "best practices". Il Comune di Verona vuole essere una di queste realtà all'avanguardia.

**Il Comune di Verona ha intrapreso da tempo il cammino riformatore che consente oggi di raggiungere questo obiettivo, ci può illustrare le tappe di questo processo?**

L'amministrazione comunale di Verona e i suoi dirigenti hanno da sempre pensato che anche un cammino lungo debba essere fatto per piccoli, ma costanti, passi in avanti. Fin da prima delle norme sull'amministrazione digitale (D.P.R. 82/2005) il Comune di Verona ha intrapreso molte iniziative volte a predisporre un modello informatico sostenibile e all'avanguardia. Il cambiamento tecnologico non serve a nulla se non è accompagnato da una mutata sensibilità ai problemi e ad un cambiamento organizzativo.

Il cambiamento organizzativo seguito (non imposto) dal mutamento tecnologico ha reso possibile una trasformazione che predispone le basi anche per i nuovi e successivi passi. L'utilizzo di procedure di gestione documentale e di workgroup ha segnato un deciso passaggio culturale prima che tecnico.

### **In cosa consiste il sistema informativo IRIDE – PEC?**

L'utilizzo di sistemi di gestione documentale in un contesto di lavoro di gruppo, cioè persone che si scambiano documenti elettronici, ha come naturale sbocco l'invio di comunicazioni ad altri enti (interoperabilità di protocollo) e in un futuro molto prossimo anche ai cittadini e alle imprese. L'utilizzo della PEC quale mezzo di comunicazione, permette l'invio e la ricezione a norma, ma l'operatore dell'ente deve essere coadiuvato da strumenti informatici che permettano di gestire grandi volumi di corrispondenza.

Il Comune di Verona insieme all'azienda CEDAF che già forniva al comune il software per la gestione del protocollo, gestione documentale e workflow, ha sviluppato una parte corposa della propria procedura "IRIDE-PEC" destinata unicamente alla gestione integrata delle e-mail di Posta Elettronica Certificata.

È stato introdotto un concetto di "scrivania-mail" non general-purpose ma molto focalizzato sulla gestione e archiviazione delle e-mail di PEC in ambito pubblico.

Il software IRIDE quindi effettua una sorta di fusione tra i documenti interni all'ente e i documenti presenti nelle e-mail di PEC dando in ogni momento una chiara visione di quali e-mail debbano essere ancora trattati, quali siano invece state archiviate nel sistema documentale e ultimo ma non meno importante, libera l'utente dalla gestione delle "ricevute di accettazione" e "conferma di ricezione" gestendo automaticamente la loro archiviazione.

**Quindi il Comune di Verona è pronto a ricevere le comunicazioni che i cittadini Veronesi potranno, facendone richiesta secondo le modalità che saranno previste dalla legge in fase di pubblicazione, inviare via Posta Elettronica Certificata all'ente?**



È possibile sicuramente affermare che il Comune di Verona attraverso il software IRIDE-PEC è già pronto a questo epocale passaggio e comunque insieme all'azienda CEDAF è attento a qualsiasi mutamento che possa portare ad una più efficace comunicazione digitale.

### **Quali sono le prossime sfide su cui l'Ente si sta concentrando rimanendo nell'ambito del tema della dematerializzazione?**

Sono molti gli ambiti su cui stiamo lavorando. In particolare insieme a CEDAF ed ad un nostro altro fornitore locale, INTESYS, stiamo sperimentando l'introduzione nell'ente del repository documentale OpenSource Alfresco, quale aggregatore di tutte le attività inerenti i documenti elettronici.

Sempre insieme a CEDAF e al nostro fornitore di PEC INFOCERT, stiamo valutando l'opportunità dell'attivazione di firme digitali in modalità Application Server Provider su piattaforma HSR (Hardware Security Module).

Inoltre sullo sfondo rimane come obiettivo non secondario la problematica della conservazione digitale sostitutiva che sarà l'ultimo anello della filiera documentale e a cui dedicheremo le nostre energie una volta consolidati gli altri punti.

**\*Dott. Federico Brenzoni**

*Coordinamento informatico ed e-government*

## Il Comune di Savona digitalizza le pratiche TARSU

**Tassa sullo smaltimento dei rifiuti: per i cittadini e le imprese di Savona è più facile chiedere al Comune le informazioni sulla propria situazione catastale ora che la banca dati con la documentazione relativa alla TARSU è quasi interamente digitalizzata. Il dipendente non deve più andare in archivio a ricercare le cartelle: pratiche di iscrizione, modifica e cancellazione al servizio, richieste di rimborso e di agevolazioni tariffarie, riduzioni, rateizzazioni ed esenzioni, nonché piantine catastali, sono su pc.**

Il comune di Savona, che conta circa 60.000 abitanti, aveva l'esigenza di digitalizzare e di rendere più fruibile la propria banca dati relativa alla documentazione TARSU (tassa per lo smaltimento dei rifiuti solidi urbani) dei cittadini e delle imprese presenti sul territorio. Lo scopo era quello di poter accedere in modo più diretto alle pratiche di iscrizione, modifica e cancellazione al servizio, alle richieste di rimborso, alle richieste di agevolazioni tariffarie, riduzioni, rateizzazione ed esenzioni, e alle piantine catastali depositate.

L'ufficio Tributi del comune di Savona ha fornito a Maggioli Modulgrafica copia della propria documentazione relativa alle pratiche, alle eventuali planimetrie e tutta la restante documentazione prodotta in ambito TARSU. L'attività è iniziata nel 2008 e prevedeva la digitalizzazione e la successiva indicizzazione di circa 200.000 documenti cartacei che rappresentano l'archivio storico del comune. Al momento sono stati già digitalizzati circa 180.000 dei 200.000 documenti previsti.

Il formato digitale consente una migliore comunicazione tra gli uffici del comune: i documenti possono essere infatti semplicemente trasmessi attraverso la rete informatica comunale, senza la produzione di fotocopie e senza perdite di tempo necessario per recapitare fisicamente gli atti da un locale all'altro.

Il Comune ha scelto inoltre di dotarsi del sistema informativo gestionale di SIPAL, software house del Gruppo



Maggioli, che consente al personale di accedere alla "posizione" di un cittadino direttamente dal sistema informativo comunale, senza dover più recarsi fisicamente nell'archivio dei documenti, con notevole risparmio di tempo e di energia. Il dipendente comunale autorizzato può accedere alle posizioni individuali di ciascun utente del servizio, aprire eventuali immagini allegate alla documentazione (es. le piantine catastali dei locali di abitazione) e controllare modifiche o integrazioni effettuate da parte dello stesso utente.

Grazie alla digitalizzazione della documentazione storica TARSU, il comune di Savona ha potuto risolvere il problema cronico dell'accessibilità all'archivio cartaceo.

"Con oltre 200.000 documenti e 38 schedari, in continuo aumento negli anni, era diventato davvero difficile gestire gli spazi all'interno della sede comunale.

Grazie alla soluzione SIPAL oggi disponiamo di un sistema comodo e flessibile, che permette una gestione più rapida ed efficiente dell'archivio e che in futuro potrà agevolare l'implementazione di ulteriori servizi ai cittadini e al nostro personale", sottolinea Davide Fortuna, Responsabile dell'Ufficio Tributi del Comune.

# Comune di **Ravenna:** il progetto “**Dashboard Intranet**”

**Il Comune di Ravenna da tempo persegue l'obiettivo del consolidamento delle piattaforme informative e di riduzione dell'utilizzo dei supporti cartacei nell'ambito della propria azione amministrativa. Allo stato attuale il comune dispone di tre tipologie di strumenti per la gestione delle informazioni:**

- **sottosistema di gestione del Protocollo informatico e gestione degli atti (determine, delibere) basato sulla piattaforma IRIDE di CEDAF;**
- **Si.Ge.Pro, per la gestione dei procedimenti amministrativi;**
- **Intranos, per la gestione della intranet, che aggrega un insieme articolato di contenuti informativi e di applicazioni eterogenee.**

- un modulo in grado di esporre funzionalità strutturate (es. firma digitale) e contenuti documentali derivati dal componente di back office del **software IRIDE**, in modo semplificato e sintonizzabile sul profilo dell'utilizzatore (dirigente, funzionario,..) ;
- un componente per la gestione della cosiddetta “documentazione grigia”, ossia della documentazione che viene prodotta nell'ambito dell'azione amministrativa dell'Ente e che non si esplica in documentazione formale (“protocollata”) o lo diventa in stati successivi.

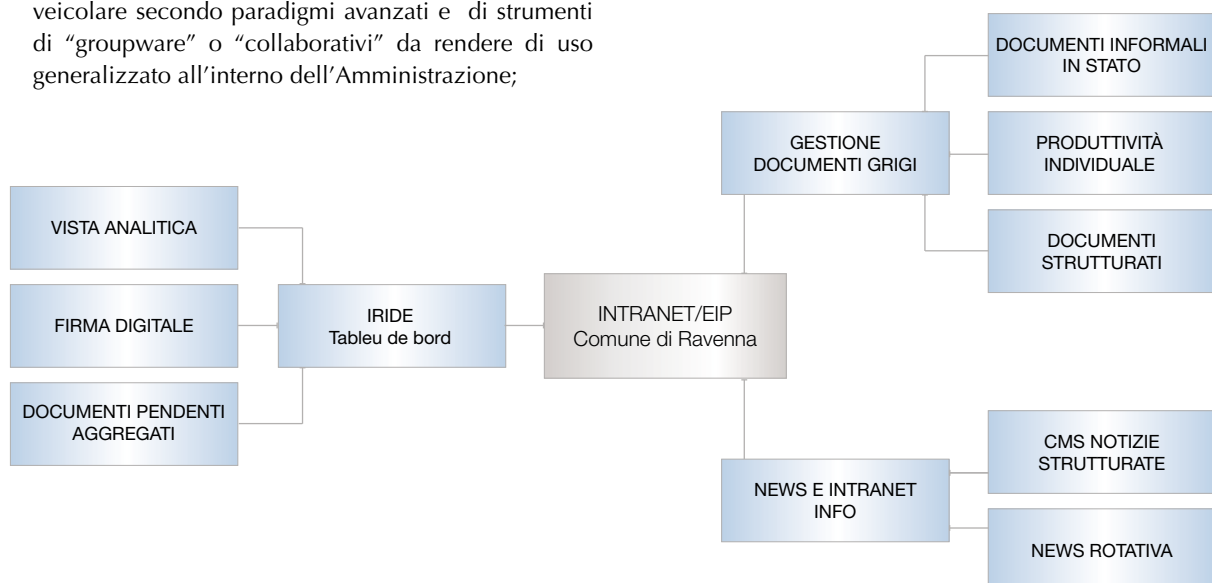
L'azienda CEDAF ha proposto la sua visione di un EIP esteso in grado di configurare una piattaforma Intranet intesa come “luogo” e come tecnologia per sviluppare servizi di collaborazione (documentale e di processo) e di groupware (applicativa, informativa).

La intranet costituisce l'elemento di aggregazione delle informazioni rese disponibili agli utenti del Comune, sia che si tratti di contenuti strutturati che destrutturati.

Il settore Sistemi Informativi ed Automazione del comune ha individuato un percorso in grado di affrontare il problema articolato su diverse componenti strettamente integrate:

- una piattaforma intranet (open source) pensata in funzione di una evoluzione forte nei prossimi anni, in termini di applicazioni da consolidare, di contenuti da veicolare secondo paradigmi avanzati e di strumenti di “groupware” o “collaborativi” da rendere di uso generalizzato all'interno dell'Amministrazione;

**Nello schema seguente, sono riportate le categorie di informazioni che vengono raggruppate sulla intranet:**



### Tableau de Bord

Il Tableau de Bord veicola alcune feature specializzate in stretta connessione con il back office IRIDE diventandone a tutti gli effetti l'estensione di dashboard:

- Esposizione del processo di firma digitale semplificata per i dirigenti e i responsabili
- Analisi multidimensionale degli eventi di back office
- Esposizione della vista aggregata dei documenti pendenti

### Documenti grigi

Le applicazioni di produttività individuale e le procedure non formalizzate sono un'altra importante fonte di documenti che si possono ordinare secondo tipologie distinte:

- modulistica strutturata, ovvero gestione dell'iter di validazione di tutto ciò che è avulso dalle procedure di back-office (es.: modulo di richiesta dei buoni pasti)
- documenti personali, quindi tutto ciò che viene generato dagli utenti ed attualmente conservato su di un repository soggettivo (es: disco del proprio PC, file system di rete).

Rientrano nell'area dei contenuti relativi ai documenti grigi la definizione di strutturazione del flusso, attraverso un workflow autorizzativo, per alcuni domini applicativi che alla data prevedono un utilizzo esclusivamente attraverso il supporto cartaceo (es: richiesta autorizzazione ferie/permessi).

### Intranet

La nuova piattaforma intranet mette a disposizione un ambiente CMS evoluto, arricchito di strumenti groupware e le infrastrutture per aggregare, in un contesto unitario, gli asset presenti nell'Amministrazione in un'ottica del massimo riutilizzo del patrimonio esistente.

Dopo un periodo di prototipizzazione e verifica della rispondenza ai vincoli progettuali è stata rilasciata una prima versione dell'applicazione che verrà dispiegata nei prossimi mesi.

Si tratta di una web application che implementa sia la metafora del "MyDesktop" (scrivania) o in alternativa quella del "MyPortal" (portale servizi) proponendosi come unico ambiente di lavoro per il dirigente/funziona-



rio dell'amministrazione con tutti gli strumenti operativi e informativi strutturati o destrutturati di cui necessita:

- Acquisizione documenti da fonti diversificate (IRIDE, ...)
- Gestione semplificata delle attività con presa in carico, gestione (approvazione, diniego, firma digitale) e restituzione al motore del backoffice si tratta di una impostazione in logica "To do" comprensiva del browsing della library dei documenti
- Possibilità di gestione di documenti non ufficiali con trasmissione diretta e verificabile alle scrivanie interessate
- Possibilità di aggregazioni di contenuti ad alta significatività (gauge, tachimetri, indicatori di stato aggregati)
- Possibilità di messaggistica istantanea tra postazioni sia utilizzando la metafora e-mail (asincrona) sia pop-up (sincrona) senza coinvolgere il sistema della posta elettronica ufficiale
- Possibilità di monitorare la situazione dei carichi di lavoro e anomalie prendendo anche controllo di postazioni "subordinate" o rilevare le funzioni di colleghi assenti
- Possibilità di raccogliere in un unico contesto (comprensivo di Single Sign On e autenticazione integrata sul dominio del comune) le diverse applicazioni/fonti informative necessarie recuperando quanto disponibile sull'attuale intranet di prima generazione
- Accesso a contenuti applicativi e informativi web 2.0 resi disponibili dalla piattaforma CMS Joomla comprese funzionalità di groupware

Con questi strumenti innovativi l'obiettivo di una macchina amministrativa un po' meno "paper-based" forse non è così lontano.

**Ing. Stefano Facondini**

*Supporto tecnologico ricerca e sviluppo*

## La PEC una scommessa per la Pubblica Amministrazione

**Rispetto all'era cartacea della Pubblica Amministrazione, se questa rivoluzione si realizzasse si tratterebbe di un passaggio epocale; se l'avvio dei procedimenti in entrata avvenisse solo per via elettronica, la digitalizzazione dei processi interni alla P.A. subirebbe una forte accelerazione**



Nell'ultimo mese sono state emanate numerose norme che interessano la Pubblica Amministrazione sul fronte dell'uso di Internet e della posta elettronica certificata. In particolare, il 25 maggio 2009 è stato pubblicato sulla Gazzetta Ufficiale il decreto che "ufficializza" le promesse fatte nei mesi scorsi dal ministro Renato Brunetta: "al cittadino che ne fa richiesta la Presidenza del Consiglio dei ministri-Dipartimento per l'innovazione e le tecnologie, direttamente o tramite l'affidatario del servizio, assegna un indirizzo di PEC"; "l'attivazione della PEC e le comunicazioni che transitano per la predetta casella di PEC sono senza oneri per il cittadino".

Questo decreto si abbina alla legge approvata dal Senato il 26 maggio 2009 "Disposizioni per lo sviluppo economico, la semplificazione, la competitività nonché la materia di processo civile", la quale dispone che "entro il 30 giugno 2009, le amministrazioni pubbliche che già dispongono di propri siti sono tenute a pubblicare nella pagina iniziale un indirizzo di posta elettronica certificata a cui il cittadino possa rivolgersi per qualsiasi richiesta ai sensi del presente codice.

Le amministrazioni devono altresì assicurare un servizio che renda noti al pubblico i tempi di risposta, le modalità di lavorazione delle pratiche e i servizi disponibili. Inoltre, si precisa che "le pubbliche amministrazioni regionali e locali hanno facoltà di assegnare ai cittadini residenti caselle di posta elettronica certificata atte alla trasmissione di documentazione ufficiale".

Riteniamo importante approfondire il significato concreto di questi provvedimenti cercando di individuare i vantaggi per il paese ed i possibili nodi problematici.

Il governo ipotizza un'interazione con i cittadini basata sull'introduzione forzata della posta elettronica certifica-

ta, uno strumento che per il momento pare riscuotere un particolare successo prevalentemente in Italia.

Il modello replica quello ben noto della raccomandata con ricevuta di ritorno. Non vi è la certezza che il contenuto della PEC sia stato letto, ma si ha la garanzia formale che il messaggio sia giunto sul server del destinatario nonché la sicurezza del mittente.

I cittadini che richiedono l'attivazione della casella gratuita accettano contestualmente che tutte le comunicazioni della P.A. possano essere loro inviate usando questo strumento.

Ciò che non si dice è che, ad oggi, la disponibilità di un indirizzo di PEC non garantisce che il cittadino possa inviare comunicazioni valide poiché la posta elettronica certificata non è sufficiente per l'invio di istanze visto che all'art. 4 del d.P.C.M. si dispone che le amministrazioni continuino "a richiedere la sottoscrizione con firma digitale", strumento che lo Stato non regala, anche se la legge obbliga le amministrazioni ad attrezzarsi per ricevere e processare le comunicazioni dei cittadini che dovessero giungere con questo canale.

Rispetto all'era cartacea della P.A., fase storica millenaria in cui ancor oggi viviamo, se questa rivoluzione si realizzasse, si tratterebbe di un passaggio epocale; se l'avvio dei procedimenti in entrata avvenisse solo per via elettronica, il processo di digitalizzazione dei processi interni alla P.A. subirebbe una forte accelerazione.

Ciò che è certo è che, sul piano dei costi, poter inviare le notifiche ai cittadini per via elettronica rappresenterà un forte risparmio economico e di tempo per lo Stato.

I vantaggi per i cittadini sono invece più difficili da individuare. A fronte della possibilità di "dialogare" digital-



mente con la P.A. su un canale “sicuro”, il cittadino che accetti di usare questo strumento per ricevere le comunicazioni ufficiali dovrà, almeno nella fase iniziale, individuare un modo per gestire il proprio archivio documentale, comunicare alle varie P.A. qual è il suo indirizzo di posta certificata, orientandosi fra le molteplici offerte di servizio che potrebbero giungergli dal gestore stesso, dalle regioni e dagli enti locali, tutti desiderosi di “fidelizzarlo” per motivi meramente economici o mossi dalla necessità di costituire uno zoccolo sufficiente di utenti dei servizi digitali.

Ciò che ci si chiede, in particolare, è se questo “modello raccomandata” sia veramente ancora attuale o se invece non risulterebbero più funzionali meccanismi che superano il concetto stesso di documento da inviare di qua e di là, andando invece ad offrire al cittadino uno spazio virtuale dove vengono semplicemente registrate da tutte le P.A. le transazioni, autorizzazioni, adempimenti che lo riguardano, e dal quale egli stesso potrebbe estrapolare gli eventuali estratti che gli interessa produrre in formato



cartaceo, magari corredati dal timbro bidimensionale di cui abbiamo parlato nello scorso editoriale.

Le norme citate impongono scadenze estremamente ravvicinate per le amministrazioni che debbono adempiere.

### I VANTAGGI DELLA POSTA ELETTRONICA CERTIFICATA

- si possono mandare tutte le comunicazioni che si desidera senza alcun costo di spedizione
- non si devono acquistare buste, lettere, francobolli
- non si devono mantenere armadi per conservare i documenti cartacei o le ricevute delle poste
- si possono spedire documenti dal proprio PC senza alzarsi dalla propria postazione, come le normali e-mail
- le ricevute arrivano subito
- non si perde tempo a inviare fax o fare code alle poste
- si può usare da qualsiasi postazione collegata ad internet
- si riceve un avviso via SMS quando arrivano nuovi messaggi certificati nella propria casella
- viene certificato il contenuto, la data e l'ora esatta di spedizione e l'autenticità della casella mittente
- si possono allegare al messaggio documenti di qualsiasi formato: progetti, archivi di dati, filmati, ecc
- si possono utilizzare immediatamente i documenti inviati o ricevuti, direttamente nel formato elettronico in cui sono stati creati.

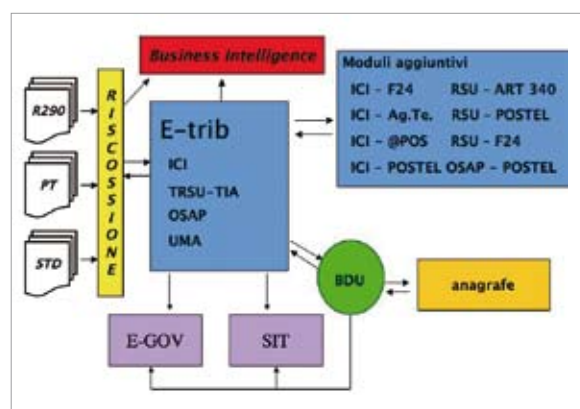
## Le novità del software e-Trib di Maggioli Informatica

**e-Trib è il software di Maggioli Informatica, realizzato in tecnologia WEB, per la gestione completa dei servizi tributari: ICI, TARSU, TIA, TOSAP e COSAP. Il Software e-Trib nasce dell'esperienza maturata del Gruppo Maggioli nel settore dei Servizi Tributari. Il Software rappresenta per l'Ente Locale l'infrastruttura base su cui costruire progetti di e-government realmente efficaci in grado di consentire l'accesso telematico dei cittadini ai servizi erogati on-line della Pubblica Amministrazione. Finestre di lookup, menù dinamici, anteprime di stampa, presentazioni grafiche della modulistica consentono di interagire in modo intuitivo riducendo drasticamente i tempi di messa in produzione delle attività. Un'interfaccia semplice e guidata consente, attraverso la differenziazione dei campi e la navigazione delle informazioni, di operare nella massima sicurezza.**

L'esperienza del Gruppo Maggioli nella gestione delle entrate a 360 gradi ha fatto sì che la soluzione informatica non sia vista solo nell'ambito della fornitura di un applicativo per la gestione dei tributi ma nella creazione di una soluzione completa e sinergica rispetto al mondo delle aree applicative e funzionali necessarie per la moderna gestione delle entrate e del territorio.

**La soluzione software per la gestione dei tributi locali si integra e si completa con le esigenze di:**

- Controllo del territorio e disponibilità on-line delle informazioni cartografico-catastali (SIT)
- Pubblicazione e interscambio dei dati con i servizi di e-Gov
- Sincronizzazione, aggiornamento, deduplica dei dati anagrafici grazie alla soluzione di System Integration (BDU)
- Gestione delle problematiche di Riscossione, diretta o tradizionale, attraverso un modulo di Riscossione integrato con la struttura dati di e-Trib
- Soluzioni di business intelligence avanzate basate su tecnologie leader di mercato, su di un Datawarehouse razionale e astratto dalla strutturazione del DataBase dell'applicativo che consentono processi di:



- Analisi
- Confronto
- Trend
- Simulazione

A questo universo modulare si inseriscono come utili satelliti tool che permettono all'Ente, Comune o Provincia, di gestire le esigenze operative legate a terzi fornitori quali:

- Pagamenti F24, ICI e TARSU
- Gestione tributaria dei dati provenienti dall'Agenzia del Territorio
- Gestione dei flussi Postel-Poste Italiane
- **Pagamenti tramite terminale POS integrato alla applicazione**

**Il software e-Trib si è arricchito in questi ultimi mesi di importanti novità:**

**MENÙ DINAMICO**, consente di navigare tra le varie funzionalità del software in modalità dinamica, consentendo migliori performance nella gestione del passaggio di funzionalità. Il menù dinamico permette anche di gestire il passaggio da un'area applicativa all'altra senza passare dalla gestione del menù principale. Hanno il menù dinamico i moduli Ici, Tarsu e Tosap.

**SCHEDE CONTRIBUENTE**, permette di creare a video o su altro supporto la situazione complessiva del contribuente rispetto a tutte le entrate gestite con e-Trib. Hanno la scheda contribuente i moduli Ici e Tarsu.

**SERVIZIO POS**, consente una comunicazione automatica tra il software e-Trib e il terminale POS nell'ambito dell'esecuzione dei pagamenti in riscossione diretta da parte dei cittadini e delle imprese che abbiano dei tributi da pagare. Questo tipo di pagamento garantisce un miglioramento sia delle performance operative sia della certezza dell'incasso diminuendo nel contempo gli errori dell'operatore. Il servizio POS è attuabile tramite l'installazione del terminale Desktop Ingenico i5100 e della dll Ingenico. La fornitura del terminale e della dll, l'installazione e la parametrizzazione restano a carico della Banca/Tesoriere di riferimento dell'Ente Locale.

**Il terminale POS viene collegato al software e-Trib tramite una componente software che consente alle specifiche funzioni di e-trib di attivare direttamente una transazione di pagamento attraverso la postazione POS connessa fisicamente alla postazione di lavoro.**

**SERVIZIO SIEA**, permette di integrare i dati di e-Trib con i dati gestiti dall'applicativo dei demografici in uso presso l'Ente. La soluzione SIEA si fonda sui principi di interoperabilità e di cooperazione definiti dal CNIPA. L'integrazione può avvenire attraverso l'utilizzo di viste (per i soggetti e per le variazioni) o attraverso il consumo di web service. La pagina della **gestione soggetti** contiene un bottone "Acquisizione soggetti" che al click apre una pagina che permette di eseguire la ricerca del soggetto sul prodotto anagrafe con l'utilizzo dei seguenti parametri (cognome, nome, codice fiscale, matricola anagrafica, data di nascita, sesso). Attraverso i parametri impostati viene letta una vista o consumato un servizio che forniscono la lista dei soggetti che corrispondono ai criteri impostati. In base alla parametrizzazione sarà possibile eseguire o solo l'inserimento dei soggetti nuovi oppure sia l'inserimento che l'aggiornamento del singolo soggetto.

### GESTIONE DEGLI AGGIORNAMENTI

**CATASTALI BDP – MUI**, la BDP consente una gestione manuale e completa del dato catastale scaricato direttamente dal Portale dei comuni (in forma gratuita). Il MUI permette di leggere e gestire i dati riferiti al flusso delle compravendite scaricati dal Portale dei comuni. Crea in automatico la banca dati dichiarazioni.

**Il software e-Trib è integrato con la soluzione WEBGis di Eldasoft.**

#### Questi i principali vantaggi:

- avere una gestione dei dati grafica e non solo alfanumerica;
- caricare i dati dal Portale del comune dell'Agenzia del Territorio che riguardano il censuario catastale, il MUI e i DOCFA, in modo univoco;

- interrogare direttamente dalle pagine del software e-Trib, la soluzione WEBGis permettendo così all'operatore dell'ente Locale di visualizzare contemporaneamente anche la componente grafica;
- estendere la soluzione WEBGis anche ad altre eventuali installazioni del software ALICE di Eldasoft che necessitano della visualizzazione cartografica senza dover sostenere interamente il costo della parte GIS.

### I PUNTI DI FORZA

- Interfaccia semplice che guida l'operatore in tutte le fasi dell'utilizzo del software
- Gestione delle statistiche che permette di estrarre in maniera parametrizzata (anche secondo tracciati record specifici) le informazioni per la produzione di elenchi tabulati secondo i formati WORD, EXCEL, PDF, ASCII
- Elaborazione statistiche storiche per ottenere elenchi, tabulati, files riferiti ad una qualsiasi data
- Personalizzazione dei report con possibilità di stampa automatica del logo e dell'intestazione dell'ente/ufficio, su carta bianca
- Erogazione on-line di tutti i servizi al cittadino
- Completa scalabilità e adattabilità alle necessità di gestione dei Comuni – piccoli, medi e grandi – delle Province e delle ATO (Ambiti Territoriali Ottimali)
- Gestione della profondità storica per quanto attiene i dati anagrafici di soggetti e oggetti, dati dichiarati, dati dei versamenti, dati provenienti da terze parti (Anagrafe, Agenzia del Territorio, Camera di Commercio)
- Compatibilità anche con la soluzione Office Open Source di OpenOffice.org
- Integrazione con la soluzione Ge.Ris. – Gestione della Riscossione
- Condivisione delle informazioni in un sistema di Dataware House

Inoltre la suite e-Trib può essere integrata con la suite Gidac che consente la gestione delle entrate: ICP – Imposta Comunale sulla Pubblicità CIMP – Canone Installazione Mezzi Pubblicitari H2O – Gestione del canone acquedotto GE.RIS – Gestione della riscossione.

## FILIALI TECNICO/COMMERCIALI DEL POLO INFORMATICO



Polo Informatico Maggioli  
via Bornaccino, 101  
47822 Santarcangelo di Romagna (RN)  
tel. 0541 628380 - fax 0541 621153  
e-mail: [informaticamaggiolinews@maggioli.it](mailto:informaticamaggiolinews@maggioli.it)  
web: [www.maggioli.it/informatica](http://www.maggioli.it/informatica)

